

D Bedienungsanleitung Teichschlammsauger

GB *Operating instructions Pond Vacuum Cleaner*

F *Manuel d'utilisation Aspirateur de boues d'étang*

IT *Manuale di istruzioni aspiratore*



Fango 2000

Fango 2000
DAS ORIGINAL

Profi-Schlammsauger

rössle

Technik für saubere Teiche

EG-Konformitätserklärung

Hiermit erklären wir, dass die nachstehenden elektrischen Geräte in ihrer Konzipierung und Bauart sowie in der von uns in Verkehr gebrachten Ausführungen den wesentlichen Anforderungen der nachfolgenden Normen entsprechen.

Bei nicht mit uns abgestimmten Änderungen der Geräte verliert diese Erklärung seine Gültigkeit.

Bezeichnung der elektrischen Geräte: Teichschlammsauger

Geräte-Typen: Fango 2000

Leistungsaufnahme: 1200 W / 900 W

Einschlägige EG-Richtlinien: 2006/42/EG

EU Conformity Declaration

We hereby declare that the following electric appliances in their design and construction and in all versions distributed by us comply with the essential requirements of the following standards.

Alterations and modifications of the appliances not approved by us invalidate this declaration.

Description of the electric appliances: Pond Vacuum Cleaner

Appliance types: Fango 2000

Power consumption: 1200 W / 900 W

EU Directive: 2006/42/EG

Déclaration UE de conformité

Nous déclarons par la présente que les appareils électriques désignés ci-après, répondent de par leur conception, leur type de construction et configurations mises en circulation par nos soins, aux exigences fondamentales des normes suivantes. Toute modification effectuée sur les appareils sans notre accord préalable rendra caduque la présente déclaration.

Désignation des appareils électriques: Aspirateur de boues d'étang

Types d'appareils: Fango 2000

Puissance électrique: 1200 W / 900 W

Directives européennes en vigueur: 2006/42/EG

Dichiarazione CE di conformità:

Con la seguente confermiamo che i nostri dispositivi elettronici sia nel disegno che nel progetto finale, compresi quelli in circolazione rispettano le esigenze essenziali delle norme. Qualsiasi modifica apportata al dispositivo comporterà la perdita della garanzia.

Denominazione dei dispositivi elettrici: Aspiratore fango per stagno.

Tipo di dispositivo: Fango 2000.

Capacità: 1200 W / 900W

EU direttiva comunitaria: 2006/42/E

Harmonisierte Normen:

Harmonised standards:

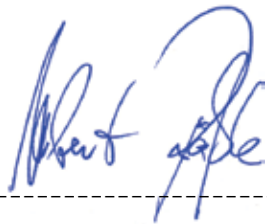
Normes harmonisées appliquées:

Norma armonizzata:

EN 60 335-1 : 2002 + A1 : 2004 + A11 : 2004 + A2 : 2006 + A12 : 2006 + A13 : 2008 + A14 : 2010/Part1

EN 60 335-2-69 : 2003 + A1 : 2004 + A2 : 2008/Part 2-69 EN 60335-2-41: 2003 + A1 : 2004/Part 2-41

EN 62 233 : 2008



Unterschrift / Signature: _____

Datum / Date: 10.02.2020

Name des Unterzeichners: Hubert Rössle

Name of signer:

Nom du signataire:

Nome firmatario:

Funktion des Unterzeichners: CEO

Signer's function: CEO

Fonction du signataire: CEO

Posizione firmatario: CEO

Rössle AG

Pater-Hartmann-Str. 23

87616 Marktoberdorf, Germany

Hubert Rössle

Name des Bevollmächtigten der
technischen Unterlagen nach
MRL 2006/42/EG:

Rössle AG

Pater-Hartmann-Str. 23

87616 Marktoberdorf, Germany





rössle

Technik für saubere Teiche

Schlamm-sauger Fango 2000



Technische Daten:

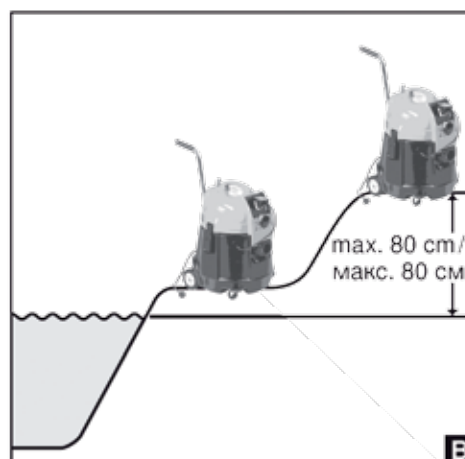
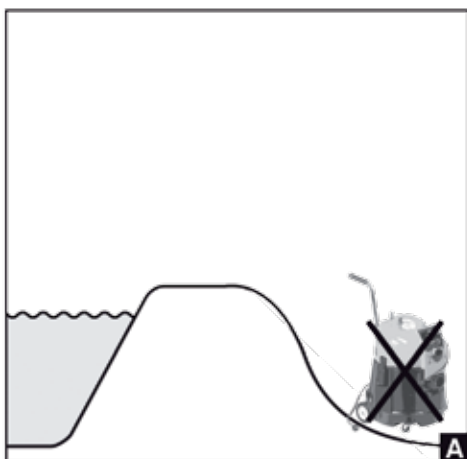
	1200 W	Saugturbine
	240 mbar	
	8.000 l/h	Absaugleistung
	900 W	Schmutzwasserpumpe
	13.000 l/h	Pumpleistung
	10 m	Saugschlauch
	10 m	Ablaufschlauch
	38 mm	
	10 m	
	18 kg	

Achtung!

Den Schlamm-sauger nur mit FI-Schalter 30mA betreiben.

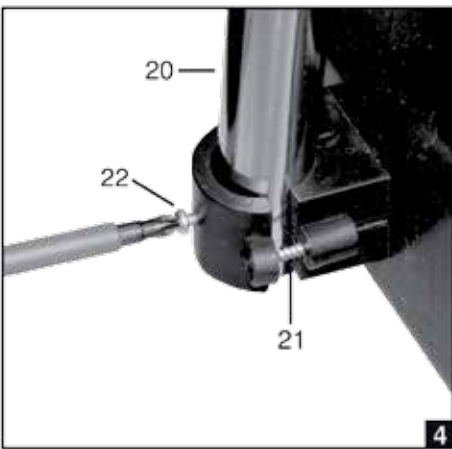
Elektrische Anschlußstellen müssen einen Schutzkontakt haben.

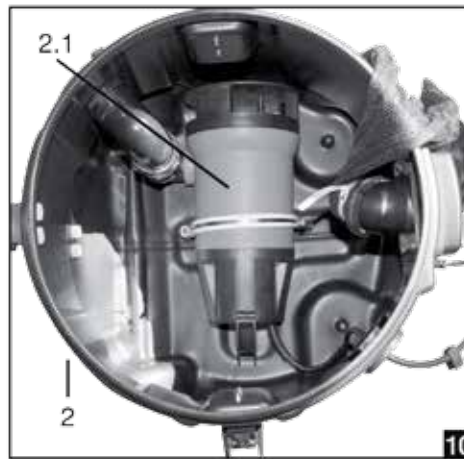
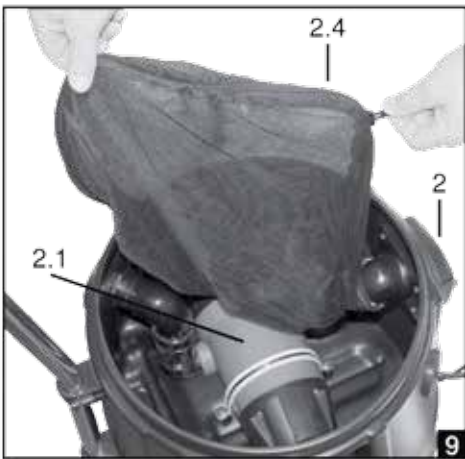
Pumpe darf nicht trocken laufen, bitte Bedienungsanleitung beachten!



rössle

Technik für saubere Teiche





D Personen, die mit der Bedienungsanleitung nicht vertraut sind, dürfen die Pumpe nicht benutzen!

Dieses Gerät ist nicht dafür bestimmt, durch Personen (einschließlich Kinder) mit eingeschränkten physischen, sensorischen oder geistigen Fähigkeiten oder mangels Erfahrung und/oder mangels Wissen benutzt zu werden, es sei denn, sie werden durch eine für ihre Sicherheit zuständige Person beaufsichtigt oder erhalten von ihr Anweisungen, wie das Gerät zu benutzen ist. Kinder sollten beaufsichtigt werden, um sicherzustellen, dass sie nicht mit dem Gerät spielen.



Funktionsweise

Der Teichschlammsauger besteht aus einem Rundbehälter, in den mittels Saugrohr und Saugschlauch das abzusaugende Medium durch Unterdruck eingesaugt wird. Eine im Behälter montierte Pumpe befördert das Schlammwasser kontinuierlich über den Ablaufschlauch ins Gelände oder in die Kanalisation. Absaugen ist somit in der Regel ohne Unterbrechung möglich.

Der Teichschlammsauger darf nicht als Trockensauger sondern nur als Wassersauger betrieben werden. Saugen ohne Schwammfilter (1.4), sowie unsachgemäße Handhabung führen zu Verlust des Garantieanspruches!

Für die richtige Anwendung des Produktes, lesen Sie bitte gründlich die folgende Anleitung:

Technische Daten entnehmen Sie bitte dem Typenschild bzw. der Tabelle auf Seite 1.



Griffmontage (siehe Abb. 2–4)

Bitte lösen Sie die Schrauben (21) an den Schellen und stecken Sie den Griff (20) durch beide Schellen. Ziehen Sie die Schrauben (21) fest und sichern Sie den Griff (20) mit der Sicherungsschraube (22).



Aufstellen und Anschließen des Saugers

Es ist auf jeden Fall darauf zu achten, dass der Teichschlammsauger so aufgestellt wird, dass er nicht ins Wasser fallen und nicht kippen kann. Stellen Sie den Teichschlammsauger möglichst in Höhe des Wasserspiegels auf ebener Fläche am Teich auf, jedoch nicht tiefer als die Wasseroberfläche. Je geringer die Ansaughöhe, desto besser die Saugleistung. (siehe Abb. A + B)

Stecken Sie den Saugschlauch (10) in die vordere untere Öffnung (Saugseite) des Saugers, sodass er einrastet. (siehe Abb. 5)

Nun schließen Sie den Ablaufschlauch (11) an den seitlichen Anschluss (Druckseite) an (Bajonett) (siehe Abb. 6) und verlegen das Schlauchende ins Gelände oder in die Kanalisation.

Achten Sie darauf, dass der Saugkopf (1) richtig auf dem Behälter (2) sitzt.

Stecken Sie den Stecker (2.2), der seitlich aus dem Behälter (2) kommt, in die Steckdose (1.1) am Saugkopf (1) ein. (siehe Abb. 7)

Nun schließen Sie den Sauger am Stromnetz an. Netzstecker (1.3) in die Anschlusssteckdose stecken!

Falls eine Kabeltrommel dazwischengeschaltet ist, muss diese ganz ausgerollt werden, wegen der sonst entstehenden Wärmeentwicklung.

Stellen Sie sicher, dass der Sauger über einen **Personenschutzschalter FI 30 mA (RCD)** abgesichert ist (falls nicht, erhältlich in jedem Baumarkt).

Während der Reinigung ist der Badebetrieb verboten.

Betreiben Sie den Sauger nur bei trockenem Wetter.

Stecken Sie am Saugschlauch (10) die Saugdüse oder Dreiecksbürste (13 oder 14) an, die Saugaufsätze (13-14) werden je nach Bedarf an die Teleskopstange gesteckt (siehe Abb. 8 Pos. 12)



Beginn des Saugens

Schalten Sie den Teichschlammsauger mit dem Schalter (1.2) ein und halten Sie den Saugschlauch (10) mit Teleskopstange (12) und Saugaufsatz (13, 14) unter Wasser, nun sollte das Schlammwasser abgesaugt und kontinuierlich abgepumpt werden.

Beobachten Sie das Ende des Ablaufschlauches, falls dort nach ca. 30 Sek. kein Wasser austritt, schalten Sie das Gerät für ca. 1 Min. aus und starten Sie den Saugvorgang erneut.

Schauen Sie während des Saugvorgangs von Zeit zu Zeit auf das Ende des Ablaufschlauches und beobachten Sie, ob das eingesaugte Schlammwasser auch abgepumpt wird.

Beim Saugen geringer Wassermengen sollte der Stecker (2.2) der Pumpe (2.1) aus der Steckdose (1.1) im Saugkopf (1) herausgezogen werden, Sie verhindern so, dass die Pumpe (2.1) durch Trockenlauf beschädigt wird.

Zum Entleeren des Behälters (2) stecken Sie den Stecker (2.2) der Pumpe (2.1) wieder ein.

Sicherheitshinweis! Beim Absaugen aus einem überfluteten Keller stellen Sie sicher, dass kein Rückfluss des abgepumpten Wassers stattfinden kann.



Probleme beim Saugen (siehe Abb. 9–12)

Hinweis! Zum Schutz des Teichschlamm-saugers ist eine Abregelautomatik eingebaut, die beim Auslösen trotz laufender Turbine die Saugkraft stoppt.

Ein Nachlassen der Saugleistung kann folgende Ursachen haben:

- der Filterbeutel (2.4) ist voller Schmutz. Bitte öffnen Sie den Reißverschluss am Filterbeutel (2.4) und entleeren/reinigen Sie den Filterbeutel (2.4).
- die Pumpe (2.1) ist nicht eingesteckt
- die Pumpe (2.1) ist an der Ansaugöffnung verstopft. Kontrollieren Sie den Filterbeutel (2.4) auf Beschädigung. Teichschlamm-sauger vom Stromnetz trennen, den Behälter (2) und die Pumpe (2.1) reinigen.
- der Ablaufschlauch (11) ist verstopft. Reinigen, bzw. das Schlauchende überprüfen.
- die Förderhöhe ist für die Pumpe (2.1) zu groß, der Ablaufschlauch (11) liegt bergauf.
- der Saugschlauch (10) ist verstopft, z.B. durch einen Stein oder Algen.
- die Ansaughöhe ist zu groß. Stellen Sie den Teichschlamm-sauger niedriger auf, niemals aber niedriger als das Wasserniveau (es besteht die Gefahr einer Selbstansaugung und dadurch eine Überschwemmung, sowie Auslaufen des Teichschlamm-saugers). Der Teichschlamm-sauger darf max. 80 cm höher als die Wasseroberfläche des Teiches stehen. (siehe Abb. B)
- der Schwammfilter (1.4) unterhalb des Saugkopfes (1) ist mit Schmutz zugesetzt. Abnehmen und vorsichtig auswaschen.



Reinigen des Saugers (siehe Abb. 9–12)

Trennen Sie den Teichschlamm-sauger vom Stromnetz. Ziehen Sie den Stecker (2.2) der Pumpe (2.1) aus der Steckdose am Saugkopf (1) heraus, öffnen Sie die Clipse (2.5) am Behälter (2).

Danach heben Sie den Saugkopf (1) vom Behälter (2) und wischen ihn mit einem trockenen Lappen ab. Saugkopf (1) und die Kabelstecker (1.3) dürfen nicht abgespritzt werden oder ins Wasser getaucht werden.

Kippen Sie nun den Schmutz aus dem Behälter heraus und spritzen diesen mit Wasser aus.

Reinigen Sie auch den Schwammfilter (1.4) unterhalb des Saugkopfes (1).

Reinigen Sie die Schmutzpumpe (2.1) – Submersible pump Fango 2000

- Sicherheitsbestimmungen beachten! Netzstecker aus der Steckdose ziehen!
- Die Schmutzpumpe (2.1) kann zum Reinigen wie folgt ausgebaut werden.
- Mit einem flachen Werkzeug den Anschluss (Bajonett) am Behälter (2) abschrauben. (siehe Abb. 6)
- Die 2 Muttern am Bügel der Schmutzpumpe (2.1) lösen und Schmutzpumpe herausnehmen. (siehe Abb. 10)
- Die Verrohrung an der Schmutzpumpe kann abgeschraubt werden!
- Schmutzpumpe (2.1) und Anbauteile mit einem Wasserstrahl abspritzen und grobe Verschmutzungen entfernen. Keine Beschädigungen verursachen!
- Prüfen Sie ob die Schmutzpumpe anläuft, indem Sie den Netzstecker kurz in die Steckdose stecken!

Achtung: Nicht mit den Händen in die Saugöffnungen fassen!

- Weitere Wartungs- bzw. Reinigungsarbeiten (evtl. Aufschrauben der Schmutzpumpe) darf der Anwender nicht durchführen! Bei Problemen wenden Sie sich an Ihren Händler oder Servicewerkstatt!

Bei längeren Arbeitspausen den Teichschlamm-sauger vom Stromnetz trennen (Stecker aus Steckdose ziehen). Der Teichschlamm-sauger darf nur trocken und gereinigt aufbewahrt werden.



Wenn der Teichschlamm-sauger während der Wintermonate nicht genutzt wird, entleeren Sie ihn und lagern ihn im Haus um ein Einfrieren zu vermeiden.



Sicherheitsbestimmungen Schlamm-sauger

Achtung! Bitte überprüfen Sie sofort bei Anlieferung die Waren auf Transportbeschädigungen und Vollständigkeit. (siehe Lieferumfang Abb. 1) Reklamieren Sie sofort beim Spediteur.



Während der Benutzung dieses Gerätes müssen alle grundlegenden Sicherheitshinweise, insbesondere die folgenden, beachtet werden:

Achtung! Der Umgang mit Wasser in Verbindung mit Elektrogeräten erfordert höchste Aufmerksamkeit! Eine häufige Unfallursache ist Unaufmerksamkeit bei Routinevorgängen. Achten Sie darauf, dass beim Anschließen oder Abziehen des Netzsteckers Ihre Hände trocken sind.

Der Teichschlamm-sauger darf niemals als Trockensauger sondern nur als Nasssauger verwendet werden. Der Teichschlamm-sauger darf niemals unbeaufsichtigt betrieben werden.

Der Teichschlamm-sauger darf niemals ohne Schwammfilter (1.4) (unterhalb des Saugkopfes) betrieben werden. (siehe Abb. 12)

Reparaturen dürfen nur von einer fachkundigen Person durchgeführt werden.

Vor dem Gebrauch müssen alle Teile korrekt zusammengesetzt werden.

Auf keinen Fall Dinge wie explosive oder giftige Flüssigkeiten, glühende Asche oder Benzin aufsaugen (Explosionsgefahr).

Achtung Lebensgefahr! Saugkopf (1) niemals ins Wasser oder eine andere Flüssigkeit tauchen!

Saugkopf (1) niemals unter fließendes Wasser halten und immer vor Spritzwasser schützen!

Zum Reinigen den Netzstecker (1.3) ziehen und den Saugkopf (1) mit einem feuchten Tuch abwischen.

Reinigen Sie den Teichschlamm-sauger stets nach beendeter Arbeit. Niemals den Teichschlamm-sauger vor Arbeitsbeginn reinigen! Wickeln Sie zum Saugen die Anschlussleitung (1.3) vollständig ab. Niemals den Teichschlamm-sauger an der Anschlussleitung (1.3) ziehen. Achten Sie darauf, dass die Anschlussleitung (1.3) nicht geklemmt, gequetscht oder überfahren wird. Die Isolierung könnte beschädigt werden. Schließen Sie den Teichschlamm-sauger nur an eine vorschriftsmäßig installierte 230 V Steckdose mit Schutzkontakten an, die entsprechend mit einem Fehlerstromschutzschalter (FI 30mA, RCD) ausgestattet ist (VDE 0100T739). Sollte eine Verlängerungsleitung notwendig sein, achten Sie darauf, dass die Verlängerung für die Anschlussleistung des Teichschlamm-saugers ausgelegt ist. Kabelrollen müssen grundsätzlich vollständig abgewickelt werden (Wärmeentwicklung).

Ziehen Sie den Netzstecker aus der Steckdose:

- zum Reinigen des Teichschlamm-saugers
- zum Reinigen der Schmutzpumpe (2.1)
- zum Entleeren des Auffangbehälters (2)
- bei Gerätestörungen
- wenn das Gerät nicht mehr benutzt wird



Hinweis!

Der Teichschlamm-sauger ist mit einer Abregelautomatik ausgerüstet. Die Saugwirkung wird unterbrochen, wenn die Flüssigkeit im Behälter (2) zu hoch steigt und deshalb die Abregelautomatik auslöst.

Entfernen Sie den Schmutz oder die Fremdkörper vor der Ansaugöffnung der Schmutzpumpe (2.1) (Netzstecker ziehen). Siehe Reinigen Schmutzpumpe.

Niemals bei laufender Schmutzpumpe (2.1) in die Ansaugöffnung greifen (Lebensgefahr).

Der Teichschlamm-sauger erzeugt im Betrieb eine sehr hohe Saugwirkung! Niemals mit der Saugöffnung in Berührung kommen!

Niemals die Saugöffnung auf Menschen oder Tiere halten!

Falls das Gerät beim Saugen umkippt, sofort Netzstecker ziehen! Stellen Sie das Gerät wieder auf und bringen Sie den I/O-Schalter (1.2) in Position OFF (Aus) und entleeren Sie den Behälter.

Vor Wiederaufnahme der Arbeit ist sicherzustellen, dass keine Flüssigkeit in den Saugkopf gelangt ist.

Kontrollieren Sie den Teichschlamm-sauger regelmäßig auf Beschädigungen.

Der Teichschlamm-sauger darf nicht mit beschädigter Anschlussleitung (1.3) oder anderen Beschädigungen (Fallschaden) betrieben werden.

Versuchen Sie niemals, das Gerät selbst zu öffnen oder die Anschlussleitung (1.3) zu ersetzen.

Lassen Sie Reparaturen nur vom Hersteller durchführen. Durch unsachgemäße Reparaturen können erhebliche Schäden für den Benutzer entstehen.

Bevor Sie den Stecker (1.3) aus der Steckdose ziehen, schalten Sie das Gerät mit dem I/O-Schalter (1.2) aus.

Ziehen Sie niemals an der Leitung, sondern fassen Sie den Stecker an, um das Gerät vom Netz zu trennen.

rössle

Technik für saubere Teiche



Bei Regen oder bevorstehendem Schauer oder Gewitter darf das Gerät nicht benutzt werden.

Der Teichschlammsauger darf niemals unterhalb des Wasserniveaus betrieben werden. (siehe Abb. A + B)

Es besteht Gefahr durch Selbstansaugung und dadurch eine entstehende Überflutungsgefahr des Saugers sowie des Gebäudes.

Falls das Ende des Ablaufschlauches (11) höher liegt als der Teichschlammsauger steht, muss eine Schlauchabspernung zwischen Sauger und Schlauchkupplung montiert werden, um ein Rücklaufen des Wassers in den Sauger zu verhindern (Überflutungsgefahr).

Während der Reinigung dürfen sich keine Personen im Wasser aufhalten, der Badebetrieb ist verboten!



Garantiebedingungen

Private Anwender haben auf dieses Gerät einen Garantieanspruch für die Dauer von 24 Monaten, welcher am Tag der Lieferung beginnt. Hierfür gilt als Nachweis der Kaufbeleg. Schäden, die auf Material oder Verarbeitungsfehlern beruhen, reparieren wir innerhalb unserer Garantiezeit kostenlos oder ersetzen die beschädigten Teile, jeweils nach unserer Wahl. Schäden die durch Einbau- und Bedienungsfehlern, Kalkablagerungen, mangelnde Pflege, Frosteinwirkung, normalem Verschleiß oder unsachgemäßen Reparaturversuchen entstanden sind, fallen nicht unter diese Garantie.

Bei Veränderungen an dem Gerät, z.B. abschneiden der Netzanschlussleitungen oder des Netzsteckers, erlischt der Garantieanspruch. Für Folgeschäden, die durch Ausfall des Gerätes oder unsachgemäßen Betrieb entstehen, haften wir nicht. Im Garantiefall senden Sie uns bitte das Gerät komplett mit Zubehör mit dem Kaufnachweis über Ihren Fachhändler, bei dem Sie das Gerät gekauft haben, kostenfrei zu.



Entsorgungs-Hinweis

Entsorgung von Elektrogeräten durch Benutzer in privaten Haushalten in der EU.

Das Produkt darf nicht zusammen mit dem Restmüll entsorgt werden, sondern muss einer getrennten Sammlung zugeführt werden. Es liegt in Ihrer Verantwortung, das Gerät an einer entsprechenden Stelle zur Entsorgung und Wiederverwertung abzugeben und damit zum Umweltschutz beizutragen. Nähere Informationen über Ihre zuständigen kommunalen Sammelstellen erhalten Sie bei den örtlichen Behörden.

Ersatzteilbestellung

Bitte geben Sie für die Bestellung Gerätetype, Benennung und Position aus folgender Tabelle an.

Pos.	Benennung	Anzahl	Artikelnr.
1	Saugkopf	1	FAN190
1.1	Steckdose	1	
1.2	I/O Schalter	1	
1.3	Netzstecker/Anschlusskabel	1	
1.4	Schwammfilter	1	SZ2_41
2	Tank	1	
2.1	Schmutzwasserpumpe	1	FAN2007
2.2	Stecker Schmutzpumpe	1	
2.4	Netzfiltersack	1	FAN2006
2.5	Verschluss-Schnalle	2	SZ4_8
10	Saugschlauch 10 m	1	SZ802
10.1	Ansaugschlauchdichtung Ø38	1	SZ357
11	Ablaufschlauch 10 m	1	SZ807
12	Teleskopstange	1	SZ953
13	Saugdüse rund	1	SZ601
14	Dreiecksbürste	1	SZ338
20	Griff	1	
21	Schraube	2	
22	Schraube	1	

Suction Cleaner Fango 2000

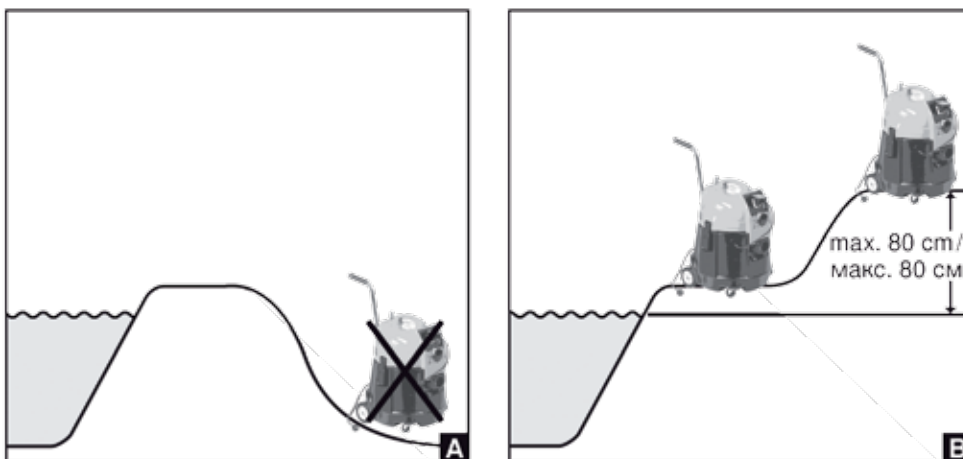


Technical Data:

	1200 W	Suction turbine
	240 mbar	
	8.000 l/h	Suction power
	900 W	Sewage pump
	13.000 l/h	Pump Power
	10 m	Suction hose
	10 m	Drain hose
	38 mm	
	10 m	
	18 kg	

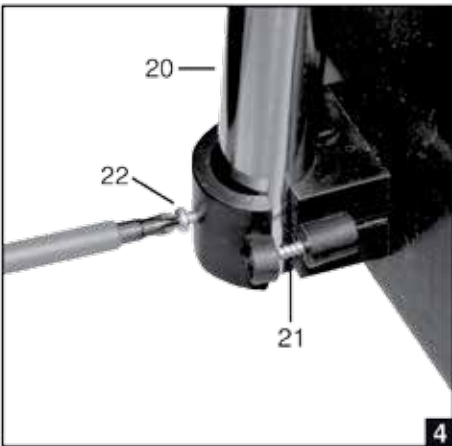
Attention!

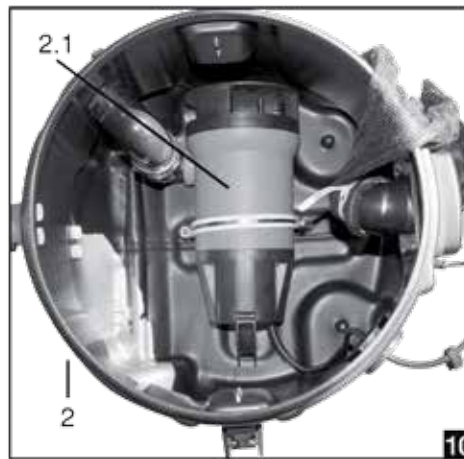
Only suitable with a FI-switch 30mA
and has to be connected to a regular safety plug socket.
Never let the pump run dry. Follow the operating instructions!



rössle

Technik für saubere Teiche





GB If you are not familiar with the instruction manual, you must not use the pump!

This appliance is not suitable for use by persons (including children) with limited physical, sensory or mental capabilities or lacking experience and/or knowledge, except if they are supervised by a person responsible for their safety or have been instructed in the use of the appliance.

Children should be supervised in order to make sure that they do not play with the appliance.



Mode of operation

The pond sludge suction cleaner consists of a round container, into which the suction tube and suction hose use vacuum to suck up the material which is to be removed. A pump fitted in the container continuously transports the sludge water via the outlet hose onto the ground or into a drain. Extraction is therefore generally possible without interruption.



The pond sludge suction cleaner must not be used as a vacuum cleaner for dry matter, only as a water extractor. Suction without the use of a sponge filter (1.4), and incorrect handling result in the nullification of the warranty claim.

In order to use the product correctly, please read the instructions below.

For technical data, please refer to the type plate and the table on page 1.



Fitting the handle (see fig. 2 to 4)

Release the screws (21) on the clamps, and push the handle (20) through the two clamps. Tighten the screws (21), and fix the handle (20) using the fixing screw (22).



Setting up and connecting the suction cleaner

It must be ensured that the pond sludge suction cleaner is set up in such a way that it cannot fall into the water, and that it cannot tip. Wherever possible, position the pond sludge suction cleaner on a level surface at the height of the water surface, but no lower than the water level. The lower the suction height, the better the suction performance. (see fig. A + B)

Insert the suction hose (10) into the lower front opening (suction side) of the suction cleaner so that it engages. (see fig. 5)

Now connect the outlet hose (11) into the side connection (bayonet connection on the pressure side) (see fig. 6), and position the hose end on the ground or in a drain.

Ensure that the suction head (1) sits correctly on the container (2).

Insert the plug (2.2) which comes from the side of the container (2) into the socket (1.1) on the suction head (1). (see fig. 7)

Now connect the suction cleaner to the mains. Insert the mains plug (1.3) into the connection socket. If an extension cable drum is connected in between, this must be fully rolled out because of the heat which would otherwise develop.



Ensure that the suction cleaner is protected by means of an **FI 30 mA residual current protection device (RCD)**; if not, they are available in any DIY store.

Use of the pool is forbidden while cleaning is taking place.

Operate the suction cleaner only in dry weather.

Attach the suction nozzle or the three-cornered brush (13 or 14) to the suction hose (10), the suction attachments (13-14) can be fitted on to the telescopic rod as required (see picture 8 pos. 12)

Starting suction cleaning

Start up the pond suction cleaner with the switch (1.2) and hold the suction hose (10) together with the telescopic rod (12) and the suction attachments (13, 14) under the water, The dirty water can then be sucked out and continuously pumped off.

Pay attention to the end of the outlet hose. If no water is discharged after approx. 30 sec., then switch off the device for about 1 min., and restart the suction operation.

From time to time during the suction process, examine the end of the outlet hose, and confirm that the sludge water which is being extracted is also being pumped out.

When only smaller amounts of water are being pumped out, remove the plug (2.2) for the pump (2.1) from the socket (1.1) on the suction head (1). In this way, you will prevent the pump (2.1) from being damaged by dry running. To empty the container (2), reinsert the plug (2.2) for the pump (2.1).

Safety information! When pumping out a flooded cellar, ensure that the water which has been pumped out cannot flow back in again.



Problems during pumping (see fig. 9 to 12)

Note! To protect the pond sludge suction cleaner, a cut-off switch is installed; when triggered, this stops the suction power even though the turbine is running. A fall-off in suction power can have the following causes:

- the filter bag (2.4) is full of dirt. Open the zip at the side of the filter bag (2.4), and empty/clean the filter bag (2.4).
- the pump (2.1) has not been plugged in.
- the pump (2.1) is blocked at the intake opening. Check the filter bag (2.4) for damage. Disconnect the pond sludge suction cleaner from the mains, and clean the container (2) and the pump (2.1).
- the outlet hose is blocked (11). Examine and clean the hose end.
- the delivery head is too great for the pump (2.1); the outlet hose (11) is pointing upwards.
- the suction hose (10) is blocked, e.g. by a stone or weed.
- the suction height is too large. Place the pond sludge suction cleaner in a lower position, but never lower than the water level (this creates the risk of self-priming and therefore of flooding, as well as leakage from the pond sludge suction cleaner). The pond sludge suction cleaner may be positioned no more than 80 cm higher than the waterlevel of the pond. (see fig. B)
- the sponge filter (1.4) below the suction head (1) is blocked with dirt. Remove, and wash carefully.



Cleaning the suction cleaner (see fig. 9 to 12)

Disconnect the pond sludge suction cleaner from the mains. Pull out the plug (2.2) for the pump (2.1) from the socket on the suction head (1), open the clips (2.5) on the container (2).

After this, lift the suction head (1) off the container (2), and wipe it with a dry cloth. The suction head (1) and the cable plug (1.3) must not become splashed or immersed in water. Now tip the dirt out of the container, and rinse this with water.

Also clean the sponge filter (1.4) underneath the suction head (1).

If necessary, clean the dirt pump (2.1) – submersible pump Fango 2000

- Follow the safety instructions! Remove the mains plug from the socket!
- You can remove the dirt pump (2.1) for cleaning as described below.
- Use a flat tool to remove the (bayonet) connection from the container (2). (see fig. 6)
- Loosen the 2 nuts on the clip of the dirt pump (2.1) and take the dirt pump out. (see fig. 10)
- You can unscrew the tubing on the dirt pump!
- Spray-wash dirt pump (2.1) and attachments with a jet of water and remove all coarse dirt particles. Do not cause any damage!
- Check if the dirt pump starts up by briefly inserting the mains plug into the socket!

Warning: Do not reach into the suction openings with your hands!

- The user is not allowed to perform any other maintenance or cleaning steps (such as screwing open the dirt pump)! Contact your dealer or service workshop when you are experiencing problems!

During extended work breaks, disconnect the pond sludge suction cleaner from the mains (remove the plug from the socket). The pond sludge suction cleaner must be stored clean and dry.

If the pond sludge suction cleaner is not used during the winter months, empty it and store it indoors to prevent internal freezing.



Safety requirements for the pond sludge suction cleaner

Attention! Immediately on delivery, please examine the goods for transport damage and for completeness (see scope of delivery, fig. 1). Make a complaint to the carrier immediately.

When using this appliance, all basic safety instructions must be complied with, especially the following:
Attention! Handling water in combination with electrical devices requires absolute care and attention!

A frequent cause of accidents is lack of attention during routine procedures.

Ensure that your hands are dry when inserting or removing the mains plug.

The pond sludge suction cleaner must never be used as a vacuum cleaner for dry matter, only as a water extractor.

The pond sludge suction cleaner must never be operated unattended.

The pond sludge suction cleaner must never be operated without a sponge filter (1.4) (below the suction head). (see fig. 12)

Repairs may be carried out only by an expert. Before use, all parts must be correctly assembled.

Under no circumstances whatsoever may materials such as explosive or poisonous liquids, glowing ash, or petrol be pumped (danger of explosion).



Attention – danger to life! Never immerse the suction head (1) into water or any other liquid!

Never hold the suction head (1) under flowing water, and always protect it from splashes!

For cleaning, remove the plug (1.3) from the mains, and wipe the suction head (1) with a damp cloth. Always clean the pond sludge suction cleaner at the end of work. Never clean the pond sludge suction cleaner before starting work! When pumping, unwind the power cable (1.3) completely. Never pull the pond sludge suction cleaner by the power cable (1.3). Ensure that the power cable (1.3) is not trapped, squashed, or driven over. This could damage the insulation. Connect the pond sludge suction cleaner only to a correctly installed 230 V socket which has protective contacts and which is correctly equipped with a residual current circuit breaker (FI 30mA, RCD, VDE 0100T739). If an extension cable is required, ensure that the extension is suitable for the connected load of the pond sludge suction cleaner. Cable drums must be fully unwound (heat generation).

Remove the mains plug from the socket:

- for cleaning the pond sludge suction cleaner
- for cleaning the dirt pump (2.1)
- for emptying the container (2)
- if the appliance has a fault
- when the appliance is no longer in use



Note!

The pond sludge suction cleaner is fitted with a cut-off switch.

The suction effect is interrupted when the liquid level in the container (2) rises too high, and therefore triggers the cut-off switch.

Remove the dirt or the foreign bodies from the intake opening of the dirt pump (2.1) (disconnect from the mains first). See Cleaning the dirt pump.

Never reach into the intake opening of the dirt pump (2.1) when it is running (danger to life).

The pond sludge suction cleaner creates a very strong suction effect during operation! Never come into contact with the suction opening!

Never direct the suction opening towards humans or animals!

If the appliance tips over while it is in operation, disconnect from the mains immediately! Set the appliance upright again, put the I/O switch (1.2) into the OFF position, and empty the container.

Before restarting work, it must be ensured that there is no liquid in the suction head.

Check the pond sludge suction cleaner regularly for damage.

The pond sludge suction cleaner must not be operated with a damaged power cable (1.3) or other damage (from dropping).

Never try to open the appliance yourself, or to replace the power cable (1.3).

Arrange for repairs to be carried out only by the manufacturer. Repairs carried out incorrectly can cause serious injuries to the user.

Before you pull the plug (1.3) out of the socket, use the I/O switch (1.2) to switch off the appliance.

Never disconnect from the mains by pulling the cable. Instead, take hold of the plug to disconnect the appliance from the mains.

Do not use the appliance when it is raining, or when a shower or storm is on the way.

The pond sludge suction cleaner must never be operated below the water level. (see fig. A + B) There is a danger from self-priming, and therefore a possibility of flooding of the suction cleaner and of the building.

If the end of the suction hose (1.1) is higher than the location of the pond sludge suction cleaner, a hose block must be fitted between the suction cleaner and the hose connection, in order to prevent water from running back into the suction cleaner (danger of flooding).

No-one may remain in the water during the cleaning process. Bathing is forbidden!



Guarantee conditions

For private use this device is warranted for 24 months, from the date of delivery. Proof of purchase is required. Defects in material or workmanship will be repaired or replaced at our discretion and free of charge during the warranty period.

Damages resulting from faulty installation or operation, calcium deposits, inadequate care, frost, normal wear, or unauthorized repair attempts are not covered under the warranty.

Modifications to the device, such as separating the mains connection lines or the mains connector, invalidate the warranty. We assume no liability for consequential damages resulting from a failure of the device or proper operation.

In the event of a claim under this warranty, please return the device with the proof of purchase to us postage-paid through the authorized dealer from whom you purchased the device.



Waste disposal

waste disposal of electronic devices by the user in private households of the EU

It is not allowed to dispose the product along with the regular waste disposal, instead it has to be collected separately. It is your responsibility to dispose and recycle the device in a proper place and protect the environment through this. More information, where to dispose your devices can be obtained at the local departments.



Ordering replacement parts

When ordering, please state the appliance type, designation, and item from the following table:

Pos.	Designation	Quantity	Itemno.
1	Suction head	1	FAN190
1.1	Suction head	1	
1.2	I/O switch	1	
1.3	Mains plug/power cable	1	
1.4	Sponge filter	1	SZ2_41
2	Tank	1	
2.1	Dirt water pump	1	FAN2007
2.2	Plug for dirt pump	1	
2.4	Filter bag	1	FAN2006
2.5	Clip	2	SZ4_8
10	Suction hose 10 m	1	SZ802
10.1	Ansaugschlauchdichtung Ø38	1	SZ357
11	Outlet hose 10 m	1	SZ807
12	Telescopic rod	1	SZ953
13	Round suction nozzle	1	SZ601
14	Triangular floor suction brush	1	SZ338
20	Handle	1	
21	Screw	2	
22	Screw	1	

Aspirateur de boues Fango 2000



Caractéristiques techniques:

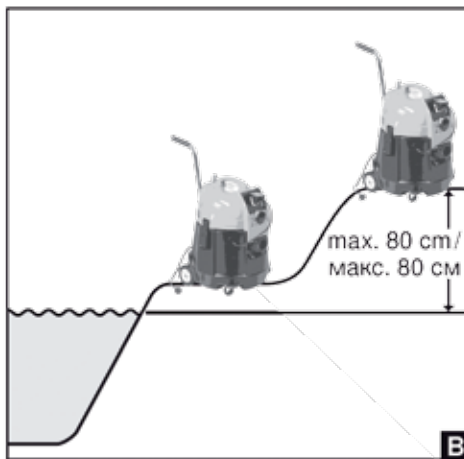
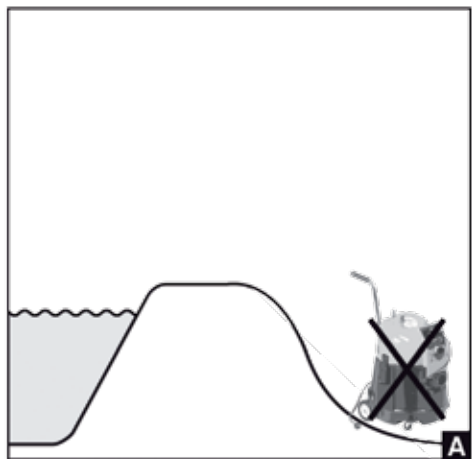
	1200 W	Turbine d'aspiration
	240 mbar	
	8.000 l/h	Débit d'aspiration
	900 W	Puissance de la pompe pour eau sale
	13.000 l/h	Débit de refoulement
	10 m	Flexible d'aspiration
	10 m	Tuyau d'écoulement
	38 mm	
	10 m	
	18 kg	

Attention!

Exploitez l'aspirateur uniquement avec un disjoncteur de courant de défaut FI 30mA.

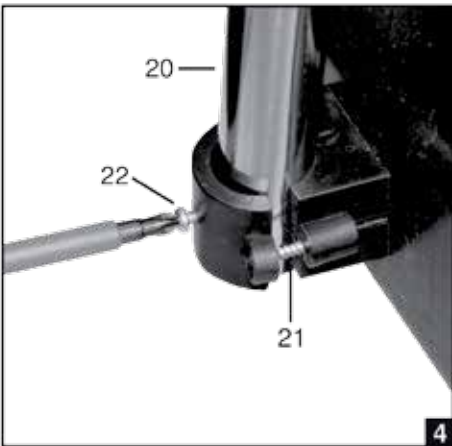
Les raccords électriques doivent être munis d'un contact de protection.

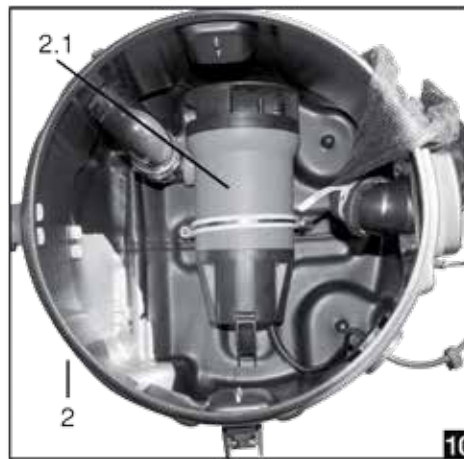
La pompe ne doit pas être utilisée à sec. Respecter les mentions figurant dans la notice d'emploi!



rössle

Technik für saubere Teiche





F L'utilisation de la pompe est interdite aux personnes ne connaissant pas les instructions d'utilisation!

Cet appareil ne convient pas aux personnes (y compris les enfants) ayant des capacités physiques, sensorielles ou mentales limitées ou ne disposant pas d'expérience et/ou de savoir-faire sauf si elles sont surveillées par une personne responsable de leur sécurité ou ont reçu de cette dernière des instructions d'utilisation de l'appareil.

Les enfants doivent être surveillés afin d'assurer qu'ils ne jouent pas avec l'appareil.



Fonctionnement

L'aspirateur de boues d'étang comprend un réservoir rond aspirant, par dépression, tout ce qui doit être aspiré par le biais d'un tube et d'un flexible d'aspiration. Une pompe installée dans le réservoir refoule continuellement les eaux sales dans le tuyau d'écoulement pour une évacuation dans le sol ou dans la canalisation. Il est donc possible d'aspirer sans interruption.



L'aspirateur de boues d'étang ne doit pas être utilisé comme aspirateur sec mais uniquement comme aspirateur d'eau. L'aspiration sans filtre d'éponge (1.4) tout comme une utilisation inappropriée entraîne la perte de tout droit à la garantie!

Pour une utilisation appropriée du produit, veuillez consulter les instructions suivantes:

Pour les caractéristiques techniques, veuillez vous référer à la plaque signalétique ou au tableau à la page 1.



Assemblage des poignées (voir illustrations 2–4)

Desserez les vis (21) des colliers et introduisez la poignée (20) dans les deux colliers. Vissez les vis (21) et fixez la poignée (20) à l'aide de la vis de fixation (22).



Installation et branchement de l'aspirateur

Dans tous les cas, il faut veiller à ce que l'aspirateur de boues d'étang ne puisse pas tomber dans l'eau ou basculer. Déposez, si possible, l'aspirateur de boues d'étang au niveau de la surface de l'eau sur une surface plane, mais pas en dessous de la surface d'eau. Plus la hauteur d'aspiration est faible, plus la puissance d'aspiration sera efficace (voir illustrations A + B)

Insérez le flexible d'aspiration (10) dans l'ouverture inférieure (côté aspiration) de l'aspirateur de manière à ce qu'il s'encliquette (voir illustration 5)

Ensuite, raccordez le tuyau d'écoulement (11) au raccord latéral (raccord à baionnette côté pression) (voir illustration 6) et déposez l'extrémité du flexible au sol ou dans la canalisation.

Veillez à ce que la tête d'aspiration (1) soit bien fixée sur le réservoir (2).

Insérez la fiche mâle (2.2) qui se trouve du côté de la cuve (2) dans la prise de courant (1.1) au niveau de la tête d'aspiration (1). (voir illustration 7)

Ensuite connectez l'aspirateur au réseau électrique. Branchez la fiche secteur (1.3) dans la prise de courant! Au cas où vous utiliseriez un enrouleur de câbles, celui-ci doit être complètement déroulé en raison du dégagement de chaleur.



Assurez-vous que l'aspirateur soit sécurisé par un disjoncteur différentiel **FI 30 mA (RCD)**

(si ce n'est pas le cas, vous en trouverez dans chaque magasin de bricolage)

Il est interdit de se baigner pendant le nettoyage.

Utilisez l'aspirateur uniquement par temps sec.

Fixez la buse d'aspiration ou la brosse triangulaire (13 ou 14) sur le flexible d'aspiration (10), en cas de besoin, fixez les embouts d'aspiration (13 – 14) sur la tige télescopique (voir illustration 8, pos. 12)

Starting suction cleaning

Start up the pond suction cleaner with the switch (1.2) and hold the suction hose (10) together with the telescopic rod (12) and the suction attachments (13, 14) under the water, The dirty water can then be sucked out and continuously pumped off.

Pay attention to the end of the outlet hose. If no water is discharged after approx. 30 sec., then switch off the device for about 1 min., and restart the suction operation.

From time to time during the suction process, examine the end of the outlet hose, and confirm that the sludge water which is being extracted is also being pumped out.

When only smaller amounts of water are being pumped out, remove the plug (2.2) for the pump (2.1) from the socket (1.1) on the suction head (1). In this way, you will prevent the pump (2.1) from being damaged by dry running. To empty the container (2), reinsert the plug (2.2) for the pump (2.1).

Consignes de sécurité!

Pour l'aspiration d'eau de caves inondées veillez à ce que l'eau sale pompée ne soit pas refoulée.

rössle

Technik für saubere Teiche



Problèmes lors de l'aspiration (voir illustrations 9–12)

Remarque! L'aspirateur de boues d'étang est muni d'un arrêt automatique qui stoppe la force d'aspiration malgré le fonctionnement de la turbine. Une baisse de la puissance d'aspiration peut avoir plusieurs causes:

- le sac filtre (2.4) est plein de saleté. Ouvrez la fermeture éclair du sac filtre (2.4) et videz/nettoyez le.
- la pompe (2.1) n'est pas branchée
- la pompe (2.1) est bouchée au niveau de l'orifice d'aspiration. Contrôlez le sac filtre (2.4) si celui-ci n'est pas endommagé. Mettez l'aspirateur de boues d'étang hors tension et débranchez la fiche secteur, nettoyez le réservoir (2) et la pompe (2.1).
- le tuyau d'écoulement (11) est bouché. Nettoyez ou vérifiez l'extrémité du flexible.
- la hauteur de refoulement est trop importante pour la pompe (2.1), le tuyau d'écoulement (11) est en montée
- le flexible d'aspiration (10) est bouché par un caillou ou par des algues par exemple
- la hauteur d'aspiration est trop importante. Placez l'aspirateur de boues d'étang plus bas, mais jamais plus bas que le niveau de l'eau (risque d'auto-aspiration et ainsi risque d'inondation, tout comme risque d'écoulement de l'aspirateur de boues d'étang). Ce dernier doit être placé max. 80 cm plus haut que la surface de l'eau de l'étang. (voir illustration B).
- le filtre d'éponge (1.4) sous la tête d'aspiration (1) est encrassé de boue. Démontez et lavez avec prudence.



Nettoyage de l'aspirateur (voir illustrations 9–12)

Mettez l'aspirateur de boues d'étang hors tension. Débranchez la fiche secteur (2.2) de la pompe (2.1) de la prise de courant se trouvant au niveau de la tête d'aspiration (1), ouvrez les clips (2.5) du réservoir (2). Ensuite levez la tête d'aspiration (1) du réservoir (2) et essuyez-la à l'aide d'un chiffon sec. La tête d'aspiration (1) et le câble d'alimentation (1.3) ne doivent pas être lavés au jet ou être immergés dans l'eau. Déversez la saleté du réservoir et aspergez le d'eau.

Nettoyez également le filtre d'éponge (1.4) sous la tête d'aspiration (1).

Nettoyage de la pompe d'eau sale (2.1) Submersible pump Fango 2000

- Respectez les consignes de sécurité! Débranchez la fiche secteur!
- Pour le nettoyage, la pompe pour eau sale (2.1) peut être démontée comme suit:
- A l'aide d'un outil plat, dévissez le raccord (baionnette) du réservoir (2). (voir illustration 6)
- Desserrez les 2 écrous de la poignée de la pompe pour eau sale (2.1) et retirez la pompe (voir illustration 10)
- La tuyauterie de la pompe pour eau sale peut être dévissée!
- Aspergez d'eau la pompe pour eau sale (2.1) et ses accessoires pour éliminer les saletés sans causer de dégâts!
- Vérifiez si la pompe pour eau sale se met en marche en branchant brièvement la fiche secteur dans la prise de courant!

Avertissement: Ne pas introduire les mains dans les ouvertures d'aspiration!

- Il est interdit à l'utilisateur de procéder à d'autres travaux d'entretien ou de nettoyage (comme dévisser la pompe pour eau sale par exemple)! En cas de problèmes contactez votre distributeur ou votre atelier de réparation!
- Déconnectez l'aspirateur de boues d'étang du courant lors de longs arrêts de travail (débranchez la fiche secteur de la prise de courant). L'aspirateur de boues d'étang doit être entreposé à l'état sec et propre.



Si vous n'utilisez pas l'aspirateur de boues d'étang pendant l'hiver, videz le et conservez le dans un endroit à l'abri du gel.

Consignes de sécurité pour l'aspirateur de boues

Attention! Dès la livraison, contrôlez la marchandise et signalez les dommages éventuels ou les pièces manquantes (voir liste de fourniture illustration 1). Réclamez immédiatement auprès du transporteur.

Pendant l'utilisation de cet appareil, il est indispensable de respecter toutes les consignes de sécurité et tout particulièrement les suivantes:

Danger! L'eau et l'électricité ne font pas bon ménage. Une vigilance particulière est nécessaire!

La cause d'accident la plus fréquente est une inattention dans les opérations de routine.

Veillez à ce que vos mains soient sèches lors du raccordement ou débranchement de la fiche secteur.

L'aspirateur de boues d'étang ne doit jamais être utilisé comme aspirateur sec mais uniquement comme aspirateur humide.

L'aspirateur de boues d'étang ne doit jamais être utilisé sans surveillance.

L'aspirateur de boues d'étang ne doit jamais être utilisé sans filtre d'éponge (1.4) (sous la tête d'aspiration) (voir illustration 12)

Les réparations doivent uniquement être réalisées par des personnes compétentes.

Avant toute utilisation veillez à ce que toutes les pièces soient correctement assemblées.

Il est absolument interdit d'aspirer des liquides explosifs ou toxiques, des cendres encore brûlantes ou de l'essence. (danger d'explosion)

rössle

Technik für saubere Teiche



Attention: Danger de mort! Ne jamais tremper la tête d'aspiration (1) dans de l'eau ou autre liquide!

Ne jamais tenir la tête d'aspiration (1) sous l'eau courante et évitez toutes projections d'eau!

Pour le nettoyage, retirez la fiche secteur (1.3) et essuyez la tête d'aspiration à l'aide d'un chiffon humide.

Nettoyez l'aspirateur de boues d'étang après chaque utilisation. Ne jamais le nettoyer avant son utilisation! Déroulez entièrement le câble d'alimentation (1.3) pour aspirer. Ne jamais tirer l'aspirateur de boues d'étang au niveau du câble d'alimentation (1.3). Veillez à ne pas coincer ou écraser le câble d'alimentation (1.3). Vous pourriez endommager l'isolation. Raccordez l'aspirateur de boues d'étang uniquement à une prise électrique de 230 V installée correctement, ayant des contacts de protection et étant munie d'un disjoncteur différentiel (FI 30mA, RCD) selon VDE 0100T739. En cas d'utilisation d'un câble de rallonge, veillez à ce qu'il soit adapté à la puissance de raccordement de l'aspirateur de boues d'étang. Les enrouleurs de câble doivent généralement être entièrement déroulés. (dégagement de chaleur).

Retirez la fiche secteur de la prise électrique:

- pour nettoyer l'aspirateur de boues d'étang
- pour nettoyer la pompe pour eau sale (2.1)
- pour vider la cuve (2)
- en cas de défaillance de l'appareil
- si l'appareil n'est plus utilisé



Remarque!

L'aspirateur de boues d'étang est équipé d'un arrêt automatique. L'effet d'aspiration est interrompu dès que le niveau du liquide du réservoir (2) est trop élevé et déclenche ainsi l'arrêt automatique.

Oter la saleté ou tout autre déchet de l'orifice d'aspiration de la pompe pour eau sale (2.1) (Retirez la fiche secteur).

Voir nettoyage pompe pour eau sale.

Ne jamais insérer vos mains dans l'ouverture d'aspiration (danger de mort) pendant que la pompe pour eau sale (2.) est en fonctionnement.

Pendant le fonctionnement, l'aspirateur de boues d'étang génère un effet d'aspiration très élevé! Ne jamais entrer en contact avec l'ouverture d'aspiration! Ne jamais diriger l'ouverture d'aspiration sur des personnes ou des animaux!

Au cas où l'appareil se renverse pendant l'aspiration, retirez immédiatement la fiche secteur! Relevez l'appareil et mettez l'interrupteur marche/arrêt (1.2) en position OFF (Arrêt) puis videz le réservoir.

Avant la reprise du travail veillez à ce qu'il n'y ait pas de liquide dans la tête d'aspiration.

Assurez-vous régulièrement du bon état de l'aspirateur de boues d'étang.

L'aspirateur de boues d'étang ne doit pas être mis en service avec un câble d'alimentation (1.3) endommagé ou ayant d'autres endommagement (dégâts de chute).

Ne tentez jamais d'ouvrir l'appareil ou de remplacer le câble d'alimentation (1.3).

Les réparations doivent uniquement être effectuées par le fabricant. Toute réparation incorrecte peut entraîner de considérables dommages pour l'utilisateur.

Avant de retirer la fiche secteur (1.3) de la prise, mettez l'appareil hors service avec l'interrupteur marche/arrêt (1.2)

Ne tirez jamais sur le câble d'alimentation mais tenez la fiche pour mettre l'appareil hors service.

Ne pas utiliser l'appareil en cas de pluie, de tempête ou d'orage.

L'aspirateur de boues d'étang ne doit jamais être utilisé en dessous du niveau d'eau (voir illustrations A + B)

Risque d'auto-aspiration et ainsi risque d'inondation de l'aspirateur et du bâtiment.

Au cas où l'extrémité du flexible d'aspiration (11) est plus élevé que l'emplacement de l'aspirateur de boues d'étang, il faut installer une vanne d'arrêt entre l'aspirateur et le raccordement du tuyau pour éviter un refoulement de l'eau dans l'aspirateur (danger d'inondation).

Pendant le nettoyage de l'étang, veillez à ce que personne ne se trouve dans l'eau. Il est interdit de se baigner!



Conditions de garantie

La durée de garantie pour particuliers est de 24 mois à compter de la date de livraison. Le bon d'achat faisant foi. Selon notre choix, nous réparons ou remplaçons, à titre gratuit pendant la période de garantie les dommages dus à du matériel défectueux ou à des vices de fabrication. Les dommages causés par des erreurs de montage et de manipulation, de la calcification, de la négligence d'entretien, par le gel, d'usure normale ou de tentatives de réparations inappropriées ne sont pas couverts par la présente garantie. Toute modification de l'appareil comme par exemple coupure du câble d'alimentation ou de la fiche secteur entraîne la perte de tout droit à la garantie. Nous déclinons toute responsabilité pour les dommages consécutifs résultant d'une panne ou du dysfonctionnement de l'appareil. En cas de recours en garantie, veuillez nous retourner, en port payé, l'appareil y compris tous ses accessoires en y joignant le justificatif d'achat de votre fabricant.



Instructions relatives à la mise au rebut

Mise au rebut d'appareils électriques usagés par les particuliers au sein de l'Union Européenne
 Il est interdit de jeter cet appareil avec les ordures ménagères courantes. Pour la protection de l'environnement, vous êtes tenu de le remettre à un point de collecte agréé pour le recyclage des équipements électriques usagés. Pour toute information concernant les points de collecte agréés de votre commune, veuillez contacter les autorités locales.



Commande de pièces de rechange

En cas de commande, veuillez indiquer le type d'appareil, la désignation et la position mentionnée dans le tableau suivant:

Position	Designation	Quantité	
1	Tête d'aspiration	1	FAN190
1.1	Prise de courant de l'appareil	1	
1.2	Interrupteur Marche/Arrêt	1	
1.3	Fiche secteur /Câble d'alimentation	1	
1.4	Filtre d'éponge	1	SZ2_41
2	Réservoir / Cuve	1	
2.1	Pompe pour eau sale	1	FAN2007
2.2	Pompe pour eau sale	1	
2.4	Sac filtre	1	FAN2006
2.5	Clip	2	SZ4_8
10	Flexible d'aspiration Ø38, 10 m	1	SZ802
10.1	Joint de tuyau d'admission Ø38	1	SZ357
11	Tuyau d'écoulement Ø38, 10 m	1	SZ807
12	Tige télescopique	1	SZ953
13	Buse d'aspiration ronde	1	SZ601
14	Brosse triangulaire	1	SZ338
20	Poignée	1	
21	Vis	2	
22	Vis	1	

Aspiratore fango stagno Fango2000

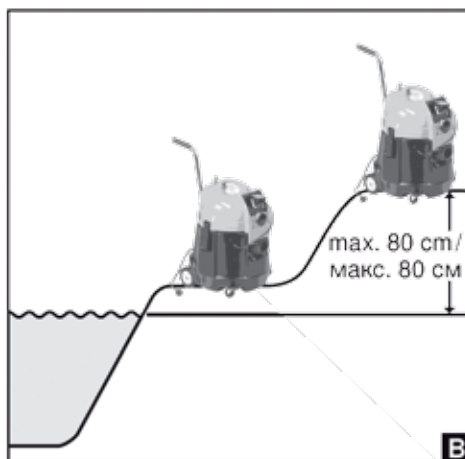
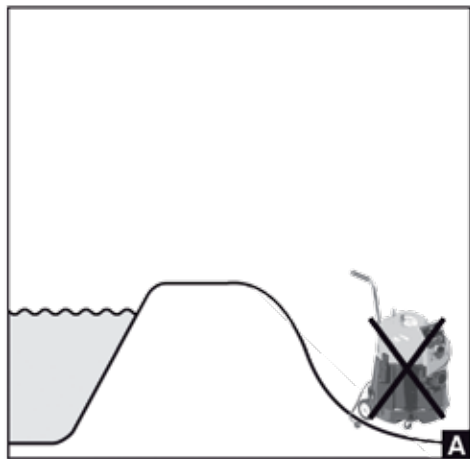


Dati tecnici:

	1200 W	Turbina di aspirazione
	240 mbar	Pressione
	8.000 l/h	Capacità di aspirazione
	900 W	Pompa di scarico
	13.000 l/h	Capacità di pompaggio
	10 m	Lunghezza aspiratore
	10 m	Lunghezza scarico
	38 mm	Diametro tubo
	10 m	Lunghezza presa elettrica
	18 kg	Peso totale

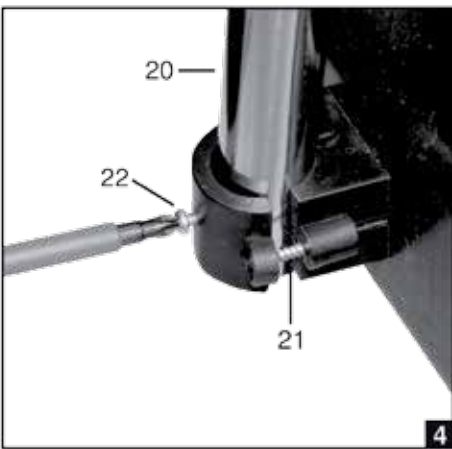
Avvertenza!

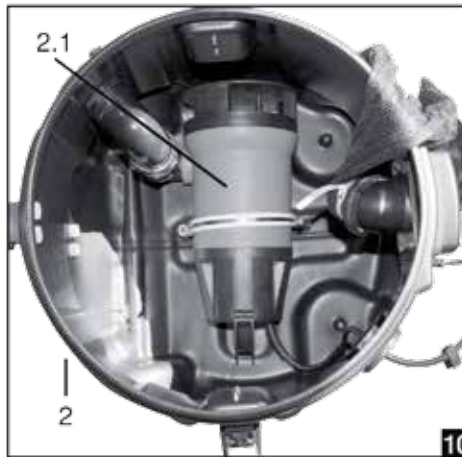
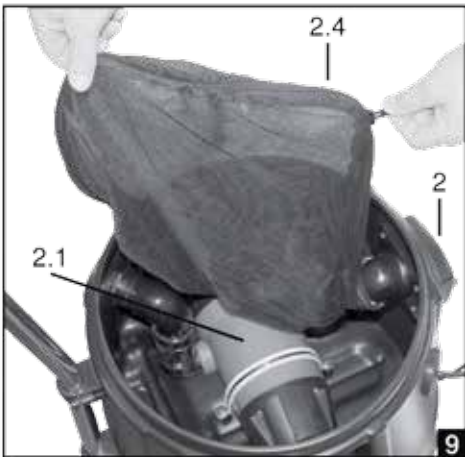
utilizzare solo prese elettriche FI-pulsante 30mA, utilizzare solo in presenza di salvavita.
La pompa non va utilizzata in assenza di acqua, per informazioni leggere il manuale!



rössle

Technik für saubere Teiche





IT Non utilizzare l'aspiratore senza aver prima letto il manuale di istruzioni!

Tenere lontano dalla portata dei bambini e da tutte le persone con capacità psicofisiche e sensoriali limitate. È sconsigliato l'utilizzo a persone con poca esperienza in materia, si consiglia affiancamento con personale responsabile. tenere sotto controllo eventuali bambini in modo che non possano giocare con l'oggetto.



Funzionamento:

L'aspiratore è composto da un recipiente che accoglierà il materiale aspirato tramite il tubo messo sotto pressione. La pompa situata all'interno del recipiente lo riempie con il materiale a ciclo continuo per poi scaricarlo tramite il tubo di scarico direttamente sul terreno o nella fognatura. Solitamente si potrà lavorare senza pericolo che la pompa smetta di funzionare.

L'aspiratore funziona solo in presenza di materiale acquoso da aspirare, non usare se il materiale da aspirare è secco.

L'aspirare senza spugna filtro (1.4) o in modo non corretto porterà alla perdita della garanzia!

Per un corretto utilizzo leggere attentamente le seguenti istruzioni.

Per i dati tecnici si rimanda alla targhetta o alla tabella a pagina 1.



Montaggio del manico (immagine 2-4)

Svitare le viti (21) dentro gli anelli e inserire il manico (20) dentro i due anelli. Avvitare le viti (21) e assicurare il manico (20) stringendo bene la vite di sicurezza (22).



Montaggio e collegamento aspira fango:

assicurarsi che l'aspiratore non possa trovarsi nella situazione di cadere in acqua o ribaltarsi. L'aspiratore deve essere posizionato in piano e non sotto il livello dello stagno. L'aspiratore migliorerà il suo rendimento se posizionato allo stesso livello dello stagno e non in presenza di dislivelli (immagine A-B).

inserire il tubo di aspirazione (10) nell'apposito foro e spingere dentro finché non fa "clic" (immagine 5).

Attaccare il tubo di scarico (11) al suo alloggiamento posizionato di lato (immagine 6), il finale dello scarico può essere posizionato per terra o nella fognatura.

Assicurarsi che la testa del tubo di aspirazione (1) sia ben collegata con il recipiente (2).

Mettere la spina laterale (2.2) del recipiente (2) nella presa (1.1) della testa del tubo (1). (immagine 7)

Attaccare l'aspiratore alla rete elettrica. Attaccare la spina (1.3) alla presa!

Se attaccata ad un eventuale prolunga assicurarsi di srotolarla per la sua lunghezza completa per evitare accumuli di calore.

Assicurarsi di attaccare l'aspiratore ad una presa o prolunga con salvavita **FI 30 mA (RCD)** (acquistabile in tutte le ferramenta).

Durante l'utilizzo dell'aspiratore non fare il bagno nello stagno

Betreiben Sie den Sauger nur bei trockenem Wetter.

Stecken Sie am Saugschlauch (10) die Saugdüse oder Dreiecksbürste (13 oder 14) an, die Saugaufsätze (13-14) werden je nach Bedarf an die Teleskopstange gesteckt (siehe Abb. 8 Pos. 12)



Inizio dell'aspirazione

Accendere l'aspiratore premendo il pulsante (1.2) tendendo il tubo (10) con la barra telescopica (12) e l'ugello (13-14) sott'acqua, adesso l'acqua sporca verrà aspirata e scaricata in modo continuo. Se dallo scarico dopo 30 secondi non esce l'acqua, spegnere il sistema per circa un minuto e ricominciare il processo da capo. Controllare periodicamente il finale dello scarico controllando che l'acqua passi dal recipiente allo scarico correttamente. Quando viene aspirata poca acqua staccare la presa (1.1) dalla spina della pompa (2.2) evitando Così che la pompa (2.1) venga danneggiata procedendo a vuoto.

Per svuotare il recipiente (2) attaccare la spina (2.2) della pompa (2.1).

Nota di sicurezza! Quando viene svuotata una cantina allagata assicurarsi che non ci sia un riflusso dell'acqua scaricata.



Problemi di aspirazione (immagine 9-12).

Suggerimento! Per la protezione dell'aspiratore Fango2000 si trova installato un sistema automatico di bloccaggio dell'aspirazione anche quando la turbina è in funzione.

Motivi legati al malfunzionamento dell'aspirazione:

- Il contenitore del filtro (2.4) è ostruito o sporco. Aprire la cerniera del filtro (2.4) e svuotare/pulire il filtro (2.4)
- La pompa (2.1) non è attaccata
- L'ugello della pompa (2.1) è intasato. Controllare il filtro (2.4) se danneggiato. Staccare l'aspiratore fango2000 dalla rete elettrica, pulire recipiente (2) e pompa (2.1).
- Il tubo di scarico (11) è otturato. Pulire o controllare il finale del tubo.
- La pompa (2.1) è posizionata in alto rispetto alla vasca. Il tubo di scarico (11) si trova in salita.
- Il tubo di aspirazione (10) è otturato da pietre, alghe, etc.
- Troppo dislivello tra pompa e vasca. Posizionare l'aspiratore ad un livello più basso, ma mai sotto il livello dell'acqua (la posizione errata potrebbe causare un allagamento a causa di un veloce deflusso delle acque dal recipiente) l'aspiratore fango2000 ha un limite di altezza massimo di 80 cm sul livello dell'acqua. (immagine B)
- La spugna del filtro (1.4) sotto l'ugello (1) è sporca. Smontare attentamente e pulire.

Pulizia aspiratore (immagine 9-12)

- Assicurarsi che l'aspiratore non sia connesso alla rete elettrica. Staccare la spina (2.2) della pompa (2.1) dalla presa sull'ugello (1), aprire i clip (2.5) sul recipiente (2). Alzare l'ugello (1) dal recipiente e pulire con un panno asciutto. L'ugello (1) e le spine (1.3) non devono essere bagnate o messe sotto acqua. Versare via lo sporco del recipiente e pulire con acqua. Pulire la spugna del filtro (1.4) sotto l'ugello (1).



Pulizia pompa dello scarico (2.1)

- Consultare le norme di sicurezza! Staccare la spina dalla presa!
- La pompa dello scarico (2.1) può essere smontata per pulirla nei seguenti modi:
- Utilizzare un cacciavite per svitare l'alloggiamento del recipiente (2) (immagine 6)
- Svitare i due dadi dalla pompa dello scarico (2.1) staccare la pompa (immagine 10)
- Svitare la tubatura della pompa dello scarico!
- La pompa dello scarico (2.1) e i suoi componenti possono essere puliti con una lancia da giardino per togliere lo sporco visibile. Non danneggiare durante la procedura!
- Verificare il funzionamento della pompa attaccando l'aspiratore alla presa elettrica!

Attenzione: non toccare con le mani i fori di aspirazione!

Altri lavori di manutenzione o pulizia (eventualmente aprendo la pompa dello scarico) devono essere svolte da dei professionisti del settore! Per problemi consultare il venditore o un elettricista! Per lunghi periodi di inattività tenere l'aspiratore staccato dalla rete elettrica (staccare la spina dalla presa). L'aspiratore Fango2000 può essere riposto solo dopo esser stato pulito e asciugato.



Durante il periodo di inattività svuotare e riporre in posti riparati dal congelamento



Note di sicurezza aspiratore Fango2000

Attenzione! Si prega di controllare subito all'arrivo del prodotto se il trasporto ha causato danni e se l'equipaggiamento è completo. (vedi foglio spedizione immagine 1) nel caso reclamare subito al venditore.



Durante l'utilizzo del dispositivo attenersi a tutte le norme di sicurezza tra cui: attenzione! Mantenere alta l'attenzione durante l'utilizzo di apparecchiature elettroniche! Gli incidenti sono spesso causati da poca attenzione durante operazioni di routine. Toccare spine e prese elettriche con mani asciutte.

L'aspiratore Fango2000 non deve essere usato in assenza di acqua.

Non lasciare incustodito durante l'utilizzo.

L'aspiratore Fango2000 non deve essere usato senza spugna del filtro (1.4) (sotto l'ugello) (immagine 12).

Riparazioni e manutenzione consentite solo da rivenditori autorizzati e professionisti del settore.

Prima dell'utilizzo assicurarsi che i pezzi siano montati nel modo corretto.

Per nessun motivo devono essere aspirati: liquidi esplosivi, liquidi velenosi, cenere ardente o benzina (pericolo di esplosione).

Attenzione pericolo per la vita l'ugello (1) non deve essere messo in acqua o altri liquidi!

L'ugello (1) non deve essere messo sotto acqua corrente e deve essere protetto dagli schizzi di acqua!

Prima di pulire staccare la spina (1.3) e pulire l'ugello (1) con un panno umido.

Pulire l'aspiratore solo al termine dei lavori e prima dell'inizio dei lavori! Prima di aspirare sciogliere completamente il cavo elettrico (1.3). non tirare mai l'aspiratore fango dal cavo elettrico (1.3). prestare attenzione alla posizione del cavo elettrico onde evitare incastri o altre situazioni incresciose. L'isolante potrebbe essere danneggiato. Attaccare l'aspiratore Fango2000 solo a prese dotate di salvavita 230v e interruttore di emergenza (FI 30mA, RCD) (VDE 0100t739). Nel caso serva una prolunga controllare che sia compatibile al voltaggio dell'aspiratore. le bobine di cavi devono essere sempre completamente srotolate (per evitare surriscaldamenti).

Tirare la spina dalla presa:

- Per pulire l'aspiratore fango2000
- Per pulire la pompa dello scarico (2.1)
- Per svuotare il recipiente
- In presenza di problemi di apparecchiatura
- Quando hai smesso di usarlo



Informazioni!

L'aspiratore Fango2000 possiede la capacità di stabilizzare i livelli di liquidi espellendo la materia in più.

L'aspirazione viene interrotta quando il liquido nel recipiente raggiunge il livello limite accendendo il sistema automatico che lo farà rientrare nei limiti. Eliminare sporco o corpi estranei dall'ugello della pompa dello scarico (2.1) (staccare la spina). Vedi pulizia pompa dello scarico.

Non toccare l'ugello mentre la pompa sta lavorando (pericolo di vita). L'aspiratore fango2000 produce un effetto molto forte di aspirazione! Non toccare l'ugello mai!

Non avvicinare l'ugello a persone o animali! se l'aspiratore si ribalta durante l'utilizzo staccare subito la spina! Rimetterlo subito in piedi e con I/O pulsante (1.2) su off e svuotare il recipiente.

Prima di riaccenderlo e riprendere i lavori assicurarsi che non ci siano liquidi nell'ugello.

Controllare spesso che l'aspiratore fango2000 non sia danneggiato. L'aspiratore fango2000 non deve essere utilizzato con il cavo di collegamento danneggiato (1.3) o con altri danni.

Non aprire mai l'aspiratore da solo o sostituire il cavo di collegamento (1.3), effettuare riparazioni solo dal fornitore o dai rivenditori autorizzati. Riparazioni non autorizzate possono causare gravi conseguenze a chi lo utilizza.

Prima di staccare la spina spegnere l'aspiratore dal I/O-pulsante. Mai tirare il cavo di collegamento ma staccare dalla presa.



In caso di pioggia o temporali non utilizzare l'aspiratore.

L' aspiratore Fango2000 non deve essere posizionato sotto il livello dell'acqua (immagine A+B).

Pericolo di allagamento del recipiente e della casa. Se il finale del tubo di scarico (11) è posizionato più in alto dell'aspiratore la chiusura del tubo deve essere montata tra l'aspiratore e la frizione per evitare che l'acqua torni indietro, (pericolo di allagamento). Durante il lavoro è proibito farsi il bagno.



Garanzia

I privati godono di una garanzia di 24 mesi, inizia dal giorno di consegna. Per avere la garanzia tenere la ricevuta o scontrino. Danni ai materiali o alla struttura verranno riparati nel periodo di garanzia o verranno sostituiti i pezzi danneggiati a nostra discrezione.

Danni di montaggio o da mancata esecuzione delle istruzioni, calcare non pulito, incuria, problemi di congelamento non verranno coperti dalla garanzia.

Cambiamenti apportati all' aspiratore come tagli alla tubatura o modifiche alla spina faranno decadere la garanzia.

Per danni che portano al malfunzionamento dell'aspiratore o utilizzi non consoni faranno decadere la garanzia. In caso di rottura coperta da garanzia spedire l'aspiratore completo con tutti gli utensili, scontrino o fattura di acquisto del rivenditore. La spedizione è gratuita.



Smaltimento

Smaltimento componenti elettronici da privati a norma di legge europea.

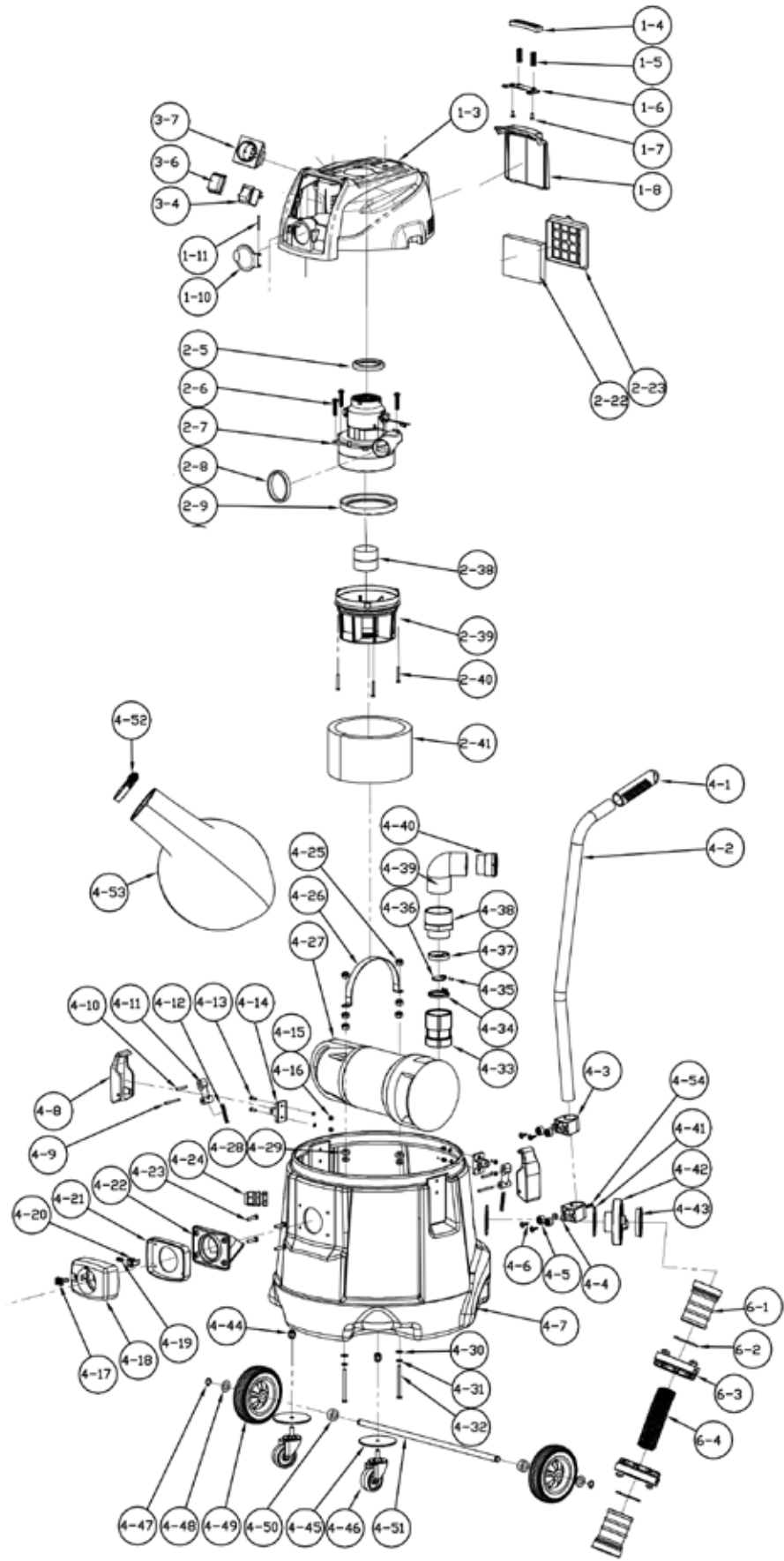
Il prodotto non deve essere smaltito nella normale immondizia ma deve essere smaltito seguendo le norme di riciclaggio. La responsabilità dello smaltimento è dell'acquirente del prodotto, seguendo le leggi di protezione ambientale.

Informarsi presso il proprio comune di residenza sulle buone norme di smaltimento.

Pezzi di ricambio

Per ordinare i pezzi di ricambio del prodotto specificare il tipo di prodotto, il pezzo, e la posizione della tabella seguente.

Pos.	Pezzo	Quantità	Numero dell'articolo
1	Ugello	1	FAN190
1.1	Presa	1	
1.2	I/O Pulsante	1	
1.3	Presa elettrica/Cavo di collegamento	1	
1.4	Spugna del filtro	1	SZ2_41
2	Recipiente	1	
2.1	Pompa di scarico	1	FAN2007
2.2	Spina della pompa di scarico	1	
2.4	Filtro a rete	1	FAN2006
2.5	Fibbia di chiusura	2	SZ4_8
10	Tubo di aspirazione 10 m	1	SZ802
10.1	Guarnizione del tubo flessibile di aspirazione Ø38	1	SZ357
11	Tubo di scarico 10m	1	SZ807
12	Barra telescopica	1	SZ953
13	Ugello rotondo	1	SZ601
14	Spazzola a triangolo	1	SZ338
20	Manico	1	
21	Vite	2	
22	Vite	1	



rössle

Technik für saubere Teiche



rössle

RÖSSLE AG

Technik für saubere Teiche

Johann-Georg-Fendt-Straße 50

D-87616 Marktoberdorf

Telefon +49 (0) 8342 2314

Fax +49 (0) 8342 95482

info@roessle.ag

www.roessle.ag